



АТМОЛІГНТ

Український виробник стильного освітлення

Складання

Точкові та настінні світильники (бра) Atmolight постачаються повністю зібраними.

Монтаж

Для ефективного і безпечного використання світильника його монтаж (встановлення та під'єднання до електромережі) має здійснювати кваліфікований електрик, споряджений необхідним інструментом. Елементи кріплення до стіни (дюбелі, гвинти...) необхідно купувати окремо, підбираючи їх тип та розміри відповідно

до поверхні, до якої буде кріпитися світильник.

Світильник не укомплектований лампочками. Обирайте моделі LED-ламп, що відповідає патрону та розміру світильника, а також вашим вподобанням (колірна температура та яскравість), потужністю до 40 Ват. Уникайте галогенових ламп.

Експлуатація

Умови використання та зберігання: температура С від +5 до +40, відносна вологість до 80%. Заборонено зберігати та експлуатувати в хімічно агресивних середовищах. Розраховані на роботу з мережами змінного струму з номінальною напругою 220 В і частотою 50 Герц.

Схема монтажу бра з боковим кріпленням

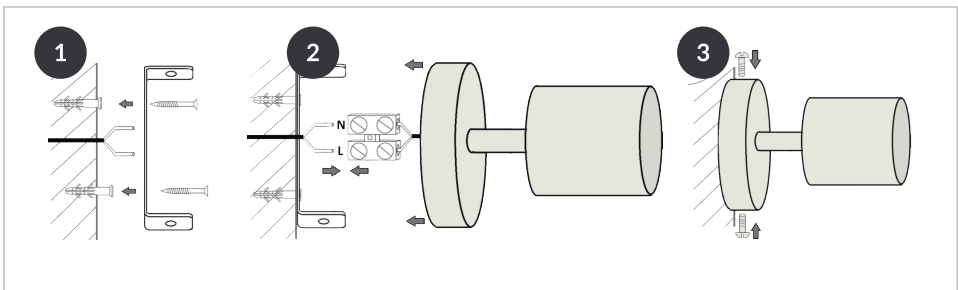


Схема монтажу бра з фронтальним кріпленням

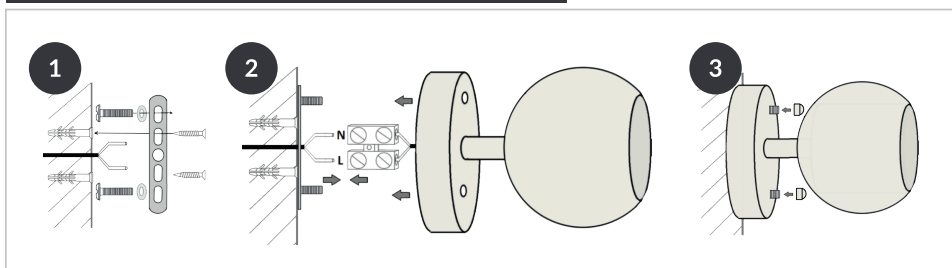
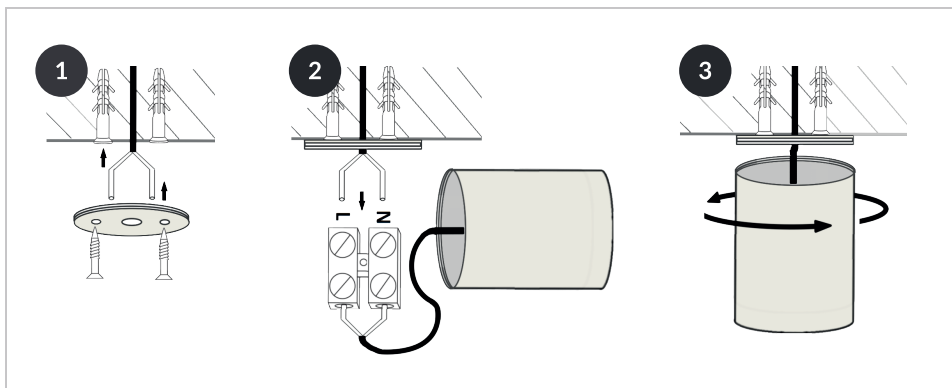


Схема монтажу накладного точкового світильника



Заміна ламп

Перед заміною вимкніть електроживлення в мережі та дочекайтесь доки лампочка охолоне. Далі викрутіть стару лампу та вкрутіть нову. Увімкніть живлення.

Чищення світильника

Перед чищенням відключіть живлення у мережі. Чистку світильника слід проводити сухим протипиловим віничком, сухою м'якою ганчіркою, або за допомогою пилососу. Заборонено здійснювати чистку хімічно агресивними речовинами та абразивними засобами.

За більш детальною інформацією ви можете звернутися до служби підтримки:
support@atmolight.com.ua
www.atmolight.com.ua

