



Складання

Підвісні світильники (люстри) Atmolight постачаються повністю зібраними. Відрегулювати висоту проводу можна за пунктом А схем.

Монтаж

Для ефективного і безпечного використання світильника його монтаж (встановлення та під'єднання до електромережі) має здійснювати кваліфікований електрик, споряджений необхідним інструментом. Елементи кріплення до стелі (дюбелі, гвинти ...) необхідно купувати окремо, підбираючи їх тип та розміри відповідно до поверхні, до якої буде кріпитися світильник. Світильник не укомплектований лампочками. Обирайте моделі LED-ламп, що відповідає патрону та розміру світильника, а також вашим вподобанням (колірна температура та яскравість), потужністю до 40 Ват. Уникайте галогенових ламп.

Схема монтажу з кріпленням на «скобу»

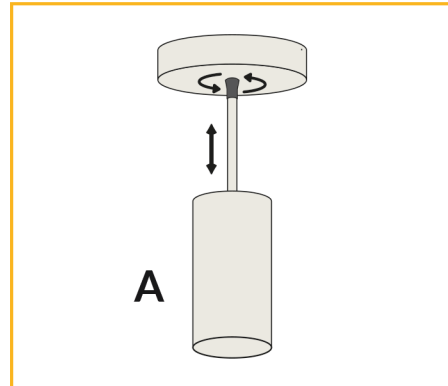
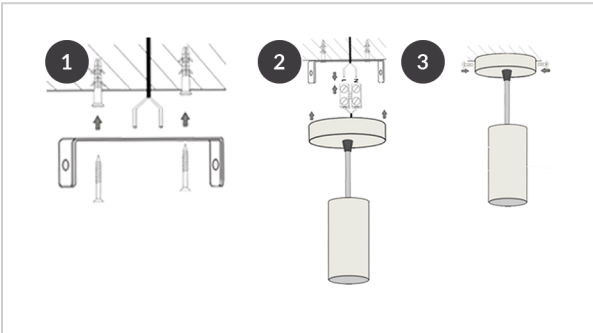


Схема монтажу з кріпленням на «опорний диск»

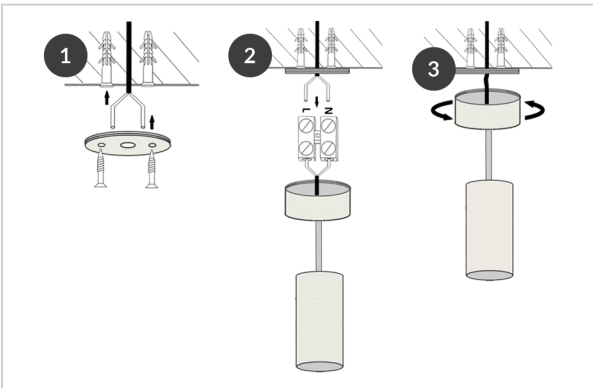


Схема монтажу на «гак»



Заміна ламп

Перед заміною вимкніть електроживлення в мережі та дочекайтесь доки лампочка охолоне. Далі викрутіть стару лампу та вкрутіть нову. Увімкніть живлення.

Чищення світильника

Перед чищенням відключіть живлення у мережі. Чистку світильника слід проводити сухим протипиловим віничком, сухою м'якою ганчіркою, або за допомогою пилососу. Заборонено здійснювати чистку хімічно агресивними речовинами та абразивними засобами.

Схема монтажу підвісної люстри на диску

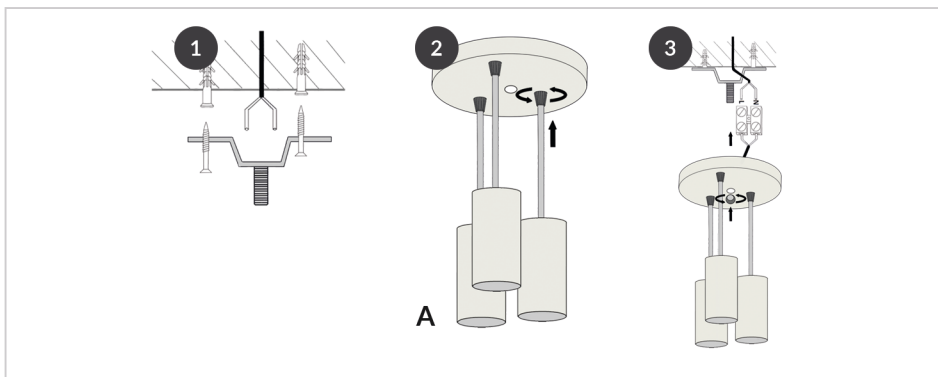
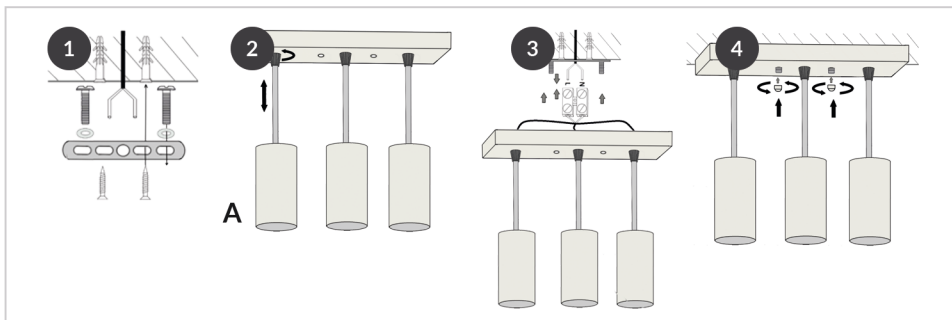


Схема монтажу підвісної люстри на планці



За більш детальною інформацією ви можете звернутися до служби підтримки:
support@atmolight.com.ua
www.atmolight.com.ua

