



# АТМОЛІГНТ

## Український виробник стильного освітлення

### Складання

Світильники стельові (люстри) Atmolight з довгою ніжкою плафону задля зменшення об'єму при транспортуванні постачаються зі знятими плафонами. Схема їх складання наведена на малюнку. Світильники стельові з короткою ніжкою плафону постачаються повністю зібраними.

### Монтаж

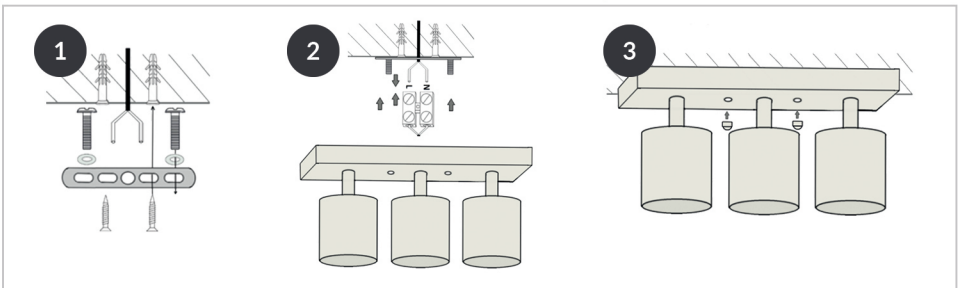
Для ефективного і безпечного використання світильника його монтаж (встановлення та під'єднання до електромережі) має здійснювати кваліфікований електрик, споряджений необхідним інструментом. Елементи кріплення до стелі (дюбелі, гвинти...) необхідно купувати окремо, підбираючи їх тип

та розміри відповідно до поверхні, до якої буде кріпитися світильник. Світильник не укомплектований лампочками. Обирайте моделі LED-ламп, що відповідає патрону та розміру світильника, а також вашим вподобанням (колірна температура та яскравість), потужністю до 40 Ват. Уникайте галогенових ламп.

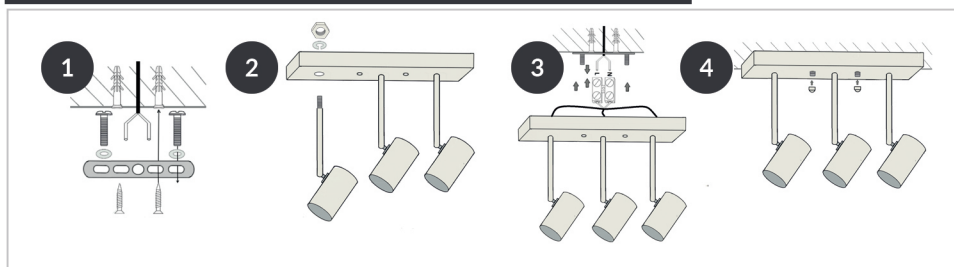
### Експлуатація

Умови використання та зберігання: температура С від +5 до +40, відносна вологість до 80%. Заборонено зберігати та експлуатувати в хімічно агресивних середовищах. Розраховані на роботу з мережами змінного струму з номінальною напругою 220 В і частотою 50 Герц.

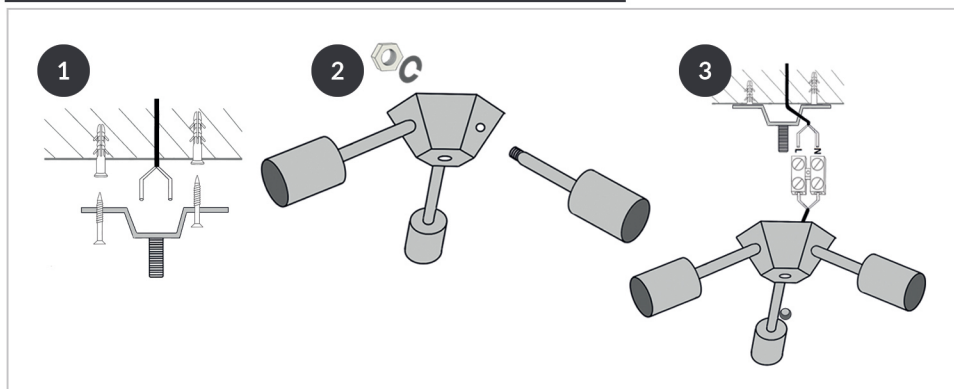
#### Схема монтажу стельового світильника на «планці»



### Схема монтажу стельового світильника з довгою «ніжкою»



### Схема монтажу стельового світильника на «піраміді»



### Заміна ламп

Перед заміною вимкніть електроживлення в мережі та дочекайтесь доки лампочка охолоне. Далі викрутіть стару лампу та вкрутіть нову. Увімкніть живлення.

### Чищення світильника

Перед чищенням відключіть живлення у мережі. Чистку світильника слід проводити сухим протипиловим віничком, сухою м'якою ганчіркою, або за допомогою пилососу. Заборонено здійснювати чистку хімічно агресивними речовинами та абразивними засобами.

За більш детальною інформацією ви можете звернутися до служби підтримки:  
[support@atmolight.com.ua](mailto:support@atmolight.com.ua)  
[www.atmolight.com.ua](http://www.atmolight.com.ua)

